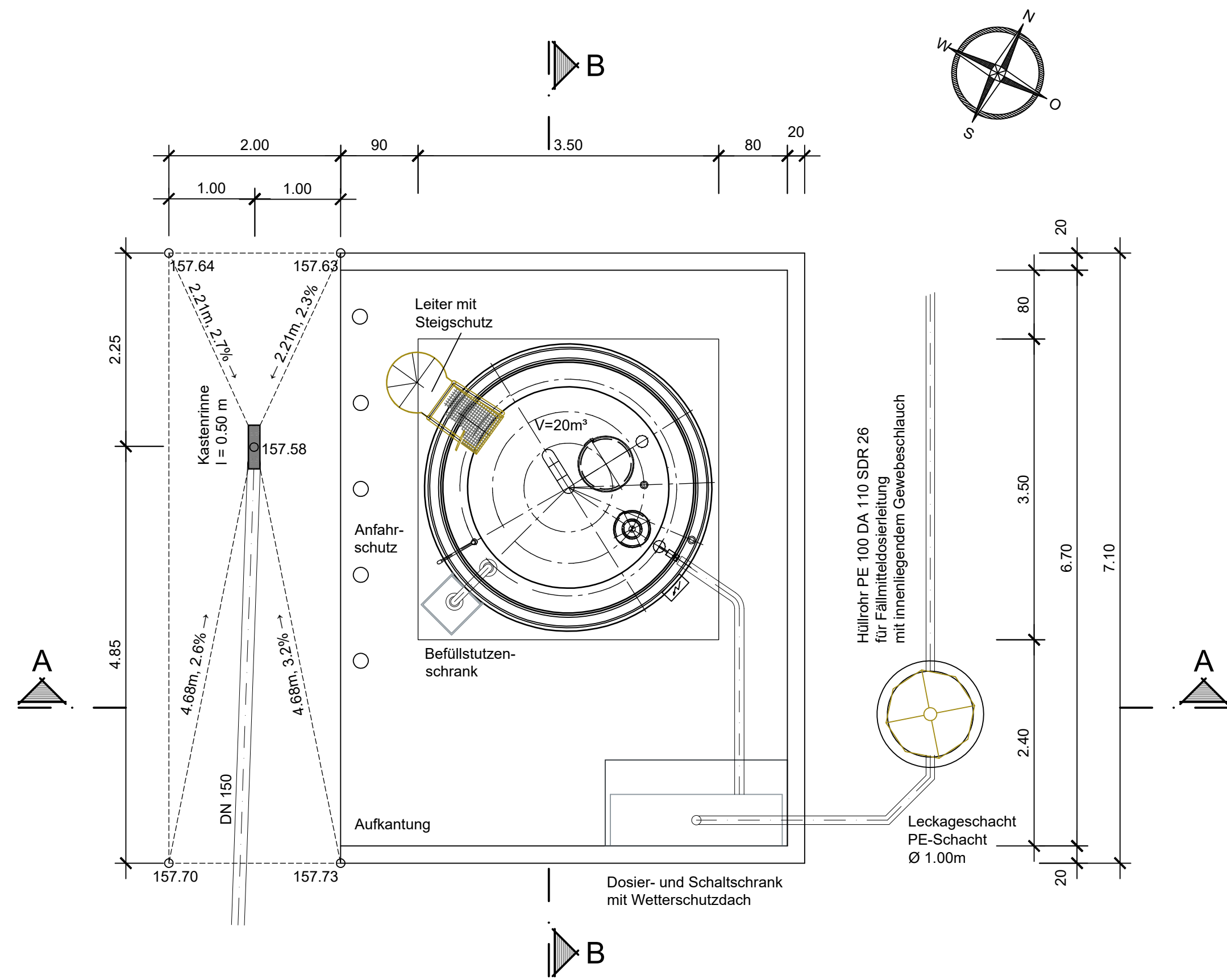
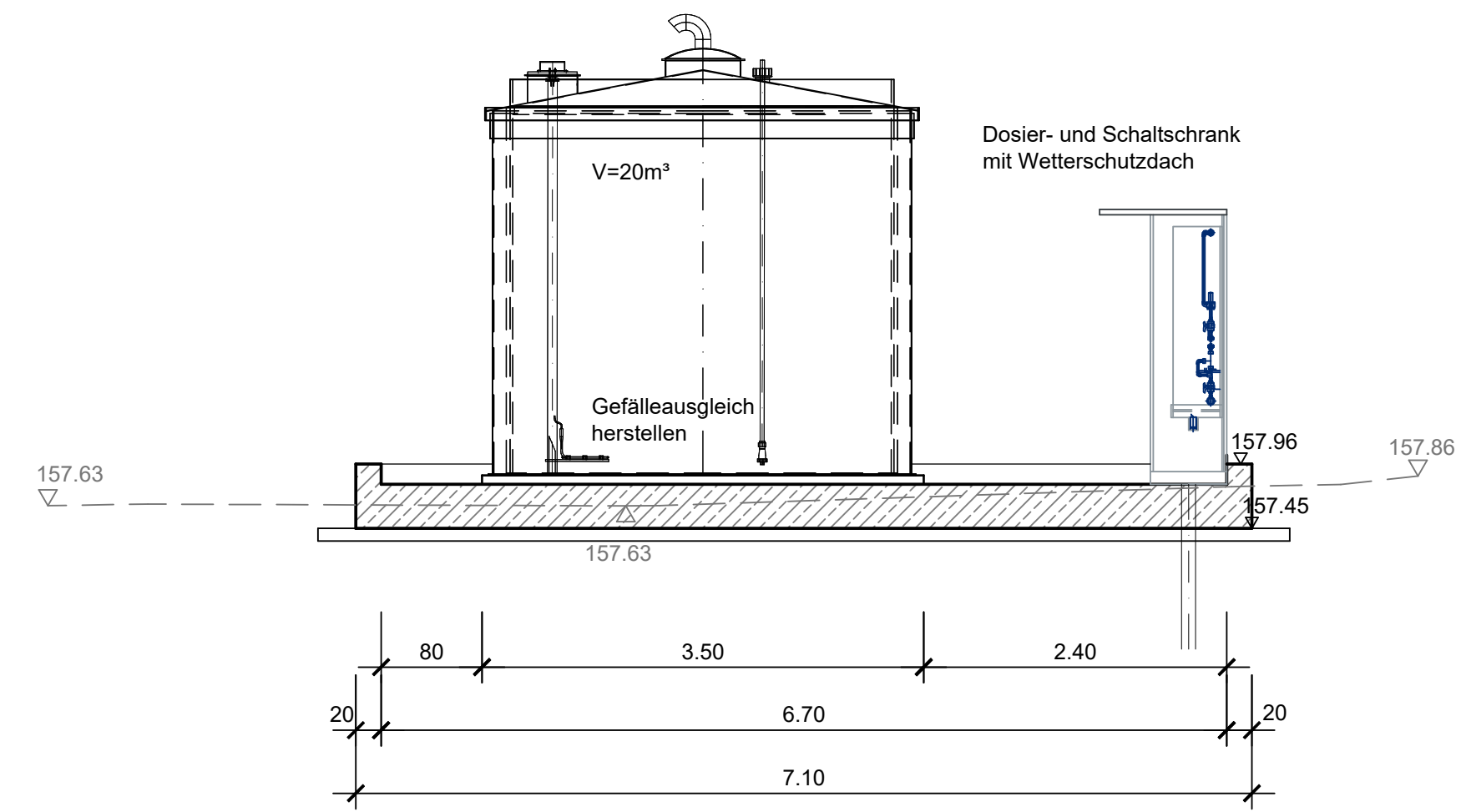


Fällmittelstation

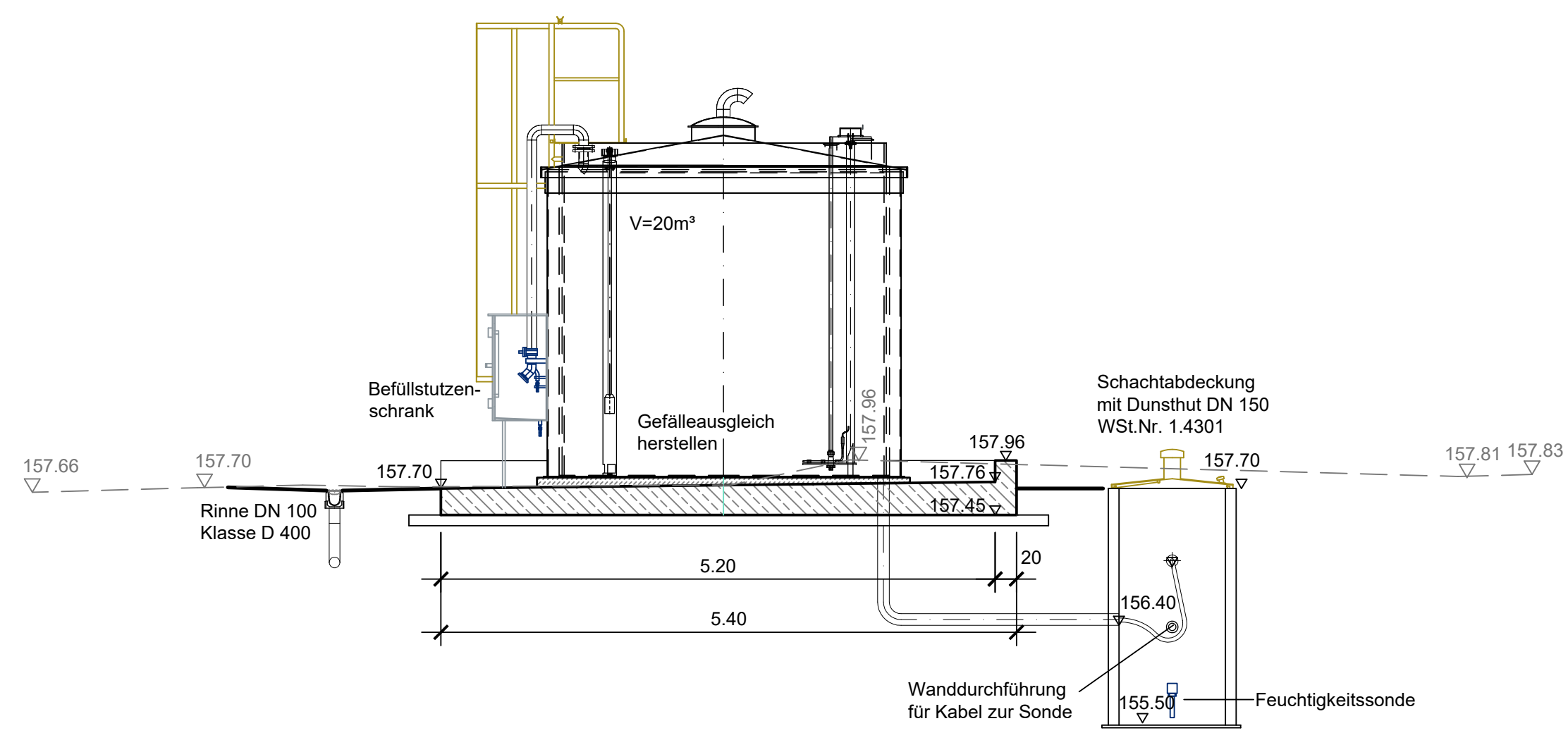
Draufsicht



Schnitt B-B



Schnitt A-A



GENEHMIGUNGSPLANUNG

Index	Datum	Änderung	Bearbeitet Geprüft

Industriestraße 11
67269 Grünstadt
Tel.: 06359 8001-0
Fax: 06359 8001-8001
E-Mail: info@vg-l.de



Grünstadt, den	Abwasseranlage	Nr.
	Kläranlage Eistal-West	
Aufsteller	Projekt	Anlage
	Ertüchtigung der Kläranlage Eistal-West	
	Planinhalt	Blatt
	Bauwerksplan Fällmittelstation	1:50
Auftrags-Nr. D0096	Datum	Name
Bearbeitet: Mai 2022	Neumayer	
Gezeichnet: Mai 2022	Knau	
Geprüft: Mai 2022	Schaan	
	Plan-Nr. G-4.12	Blattg. 0.84x0.594=0.50m²